

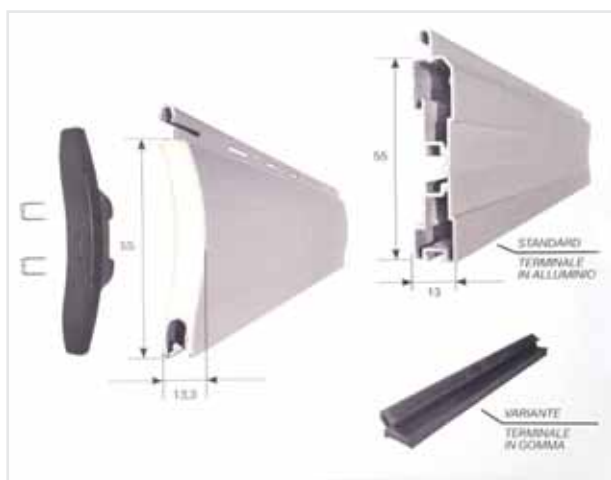
# TAPPARELLA ALLUMINIO MEDIA DENSITÀ

## CARATTERISTICHE TECNICHE

Misura nominale	mm	13,3x55
Asolatura	mm	20
Peso al m <sup>2</sup>	Kg	3,25
Stecche per mq	pz	18,40
Larghezza max	mtl	4,30
Altezza max	mtl	3,50
Superficie max	mq	10

## Ø DIAMETRO DI AVVOLGIMENTO

H TELO mm	RULLO 60 mm	RULLO 70 mm
	INGOMBRO	INGOMBRO
1000	179	175
1300	179	175
1600	195	195
1900	215	215
2200	215	215
2500	235	235
2800	235	235
3000	255	239



La scheda indica il max ingombro del rullo avvolto in funzione dell'altezza misura finita.

## TELO

La tapparella **standard** è completa di attacco al telo, tappo conico e terminale in alluminio con guarnizione.

## COLORI GESTITI

GRUPPO 1	10	11	25	15	31	33	34	41	42	47	70				
TERMINALI	BIANCO RAL 9003	BIANCO RAL 9010	RAL 9002		GRIGIO RAL 7038	METALLIZ.	MARRONE RAL 8019	BRONZO	VERDE RAL 6005	RAL 1013	RAL 1013				
GRUPPO 2	16	29	30	38	39	44	46	49	53	54	55	59	60	64	65
TERMINALI	MARRONE RAL 8017	RAL 1019	ROSSO MARRONE RAL 3009	BRONZO	RAL 8017	RAL 8019	RAL 8019	RAL 8019	RAL 8003	RAL 8017		RAL 9005	RAL 3004	RAL 7035	RAL 7038
GRUPPO 2	66	67	68	78	79	85	89	91	92	94	95	81			
TERMINALI	RAL 8003	RAL 5015	RAL 6029	BRONZO	RAL 8017	RAL 6021	RAL 8003	RAL GRIGIO RAFFAELLO	RAL VERDE RAFFAELLO	RAL MARRONE RAFFAELLO	RAL 7043	RAL 7016			