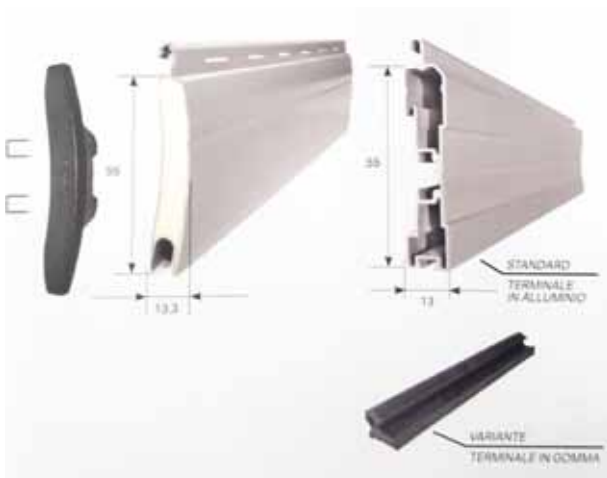


CARATTERISTICHE TECNICHE

Misura nominale	mm	13,3x55
Asolatura	mm	20
Peso al mq	Kg	8,30
Stecche per mq	pz	18,40
Larghezza max	mtl	5,20
Altezza max	mtl	4,20
Superficie max	mq	12

Ø DIAMETRO DI AVVOLGIMENTO

H TELO mm	RULLO 60 mm	RULLO 70 mm
	INGOMBRO	INGOMBRO
1000	180	165
1300	180	180
1600	205	203
1900	205	203
2200	221	221
2500	229	227
2800	241	245
3000	245	249



La scheda indica il max ingombro del rullo avvolto in funzione dell'altezza misura finita.

TELO

La tapparella **standard** è completa di attacco al telo, tappo conico e terminale in alluminio con guarnizione.

COLORI GESTITI

GRUPPO 1						
	10	31	34	42	70	
TERMINALI						
	BIANCO RAL 9003	GRIGIO RAL 7038	MARRONE RAL 8019	VERDE RAL 6005	RAL 1013	
GRUPPO 2						
	16	29	30	38	39	44
TERMINALI						
	MARRONE RAL 8017	RAL 1019	ROSSO MARRONE RAL 3009	BRONZO	RAL 8017	RAL 8019
GRUPPO 2						
	66	68	89			
TERMINALI						
	RAL 1011	RAL 6029	RAL 8003			