

**TENDE MOTORIZZATE  
OSCURANTI**

Le tende sono fornite con rinforzi antivento: bottoncini, steccatura o zip a seconda delle dimensioni o della scelta del telo.

Ingombri da 65, 85, 105 e 135 mm.

**ANCHE MOTORI RTS CON TELECOMANDO.**

**ANCHE CON MOV. AD ARGANELLO.**

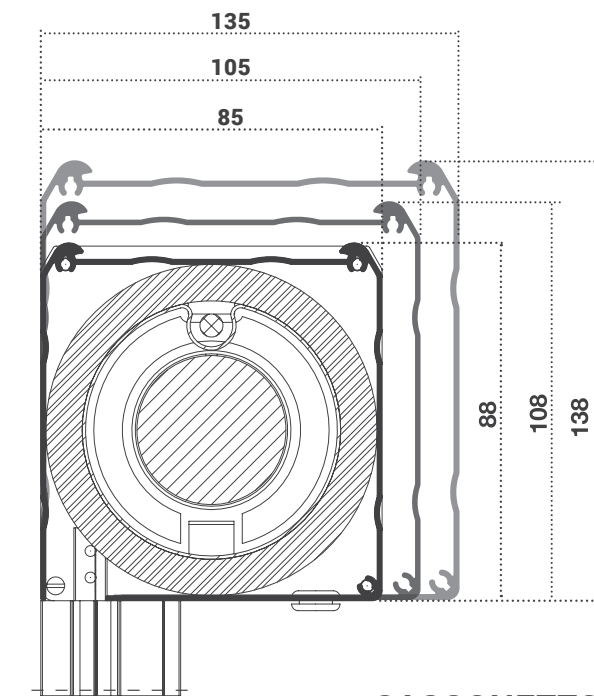


**TESSUTI**

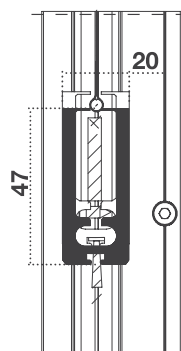
Ampia scelta di colorazioni



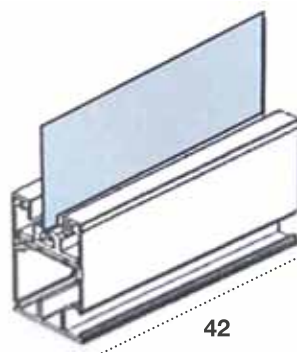
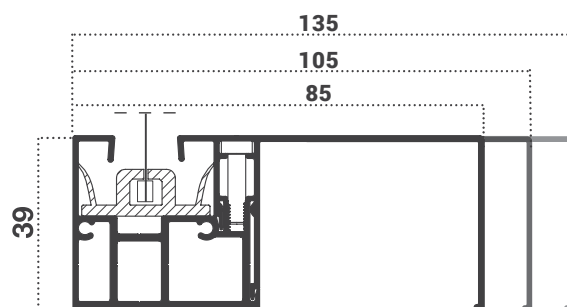
**MODELLO ZIP  
MASSIMA TENUTA  
AL VENTO**



**CASSONETTO  
SQUADRATO**



**GUIDA ZIP  
INCASSO**



**GUIDA ZIP  
FISSAGGIO  
IN LUCE**